

D-Sub15ピン→同軸ケーブル変換ユニット(音声付き)

AT-D15S-3C-E
AT-D15S-1.5C-E

● 機器概要

本機は、ノートパソコン等の映像や音声を壁や床などに簡単に接続しプロジェクター・モニター等に信号を送る際に使用します。

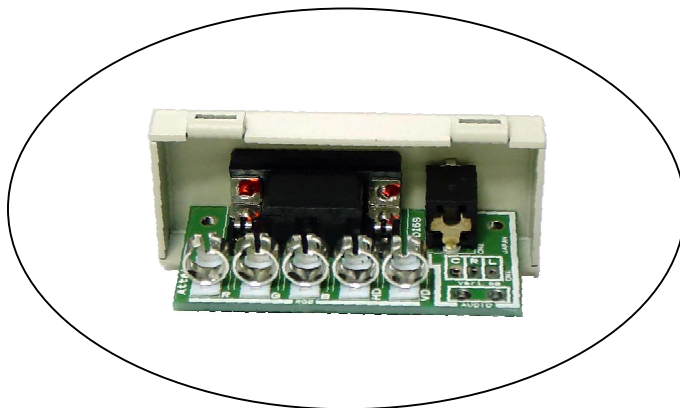
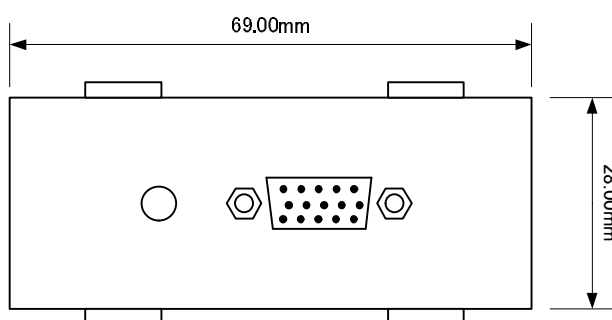
モニターなどの解像度情報をパソコンに通知するためのEDID信号も伝送することが可能ですので、パソコン側での解像度設定がスムーズに行えます。

● 機器仕様

(仕様及び外観は、性能上その他により予告なく変更する事があります。)

接続端子 (映像)	R, G, B, Hsync, Vsync 1系統 (内部同軸ケーブル取付端子5個ハンダ仕様) 上記の端子は3C-2V・V5-3C用 シュリンク (ミニDsub3列) 15ピン PC/AT機対応 1系統 (メス) ※信号アンプ回路 及び 同期信号変換等は行っておりません。
接続端子 (EDID)	VESA DDC 対応信号 (内部3箇所ハンダ付端子)
接続端子 (音声)	ステレオミニジャック3.5φ (内部3箇所ハンダ仕様) ※推奨ケーブル カナレ電気株式会社 2B2AT 等
外形寸法	W48. H112. D31.5 (コネクター・突起等含まず) 松下電工製取付枠に取付後、配線器具標準プレート、スイッチボックスに取り付け出来ます。
質量	約53g

● 概観仕様



追記 各社の商標及び製品商標に対しては特に注記なき場合でも、これを十分尊重いたします。