

# AT-LMK1

## ●概要

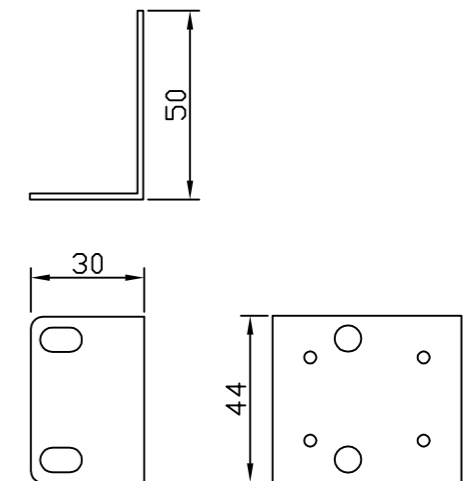
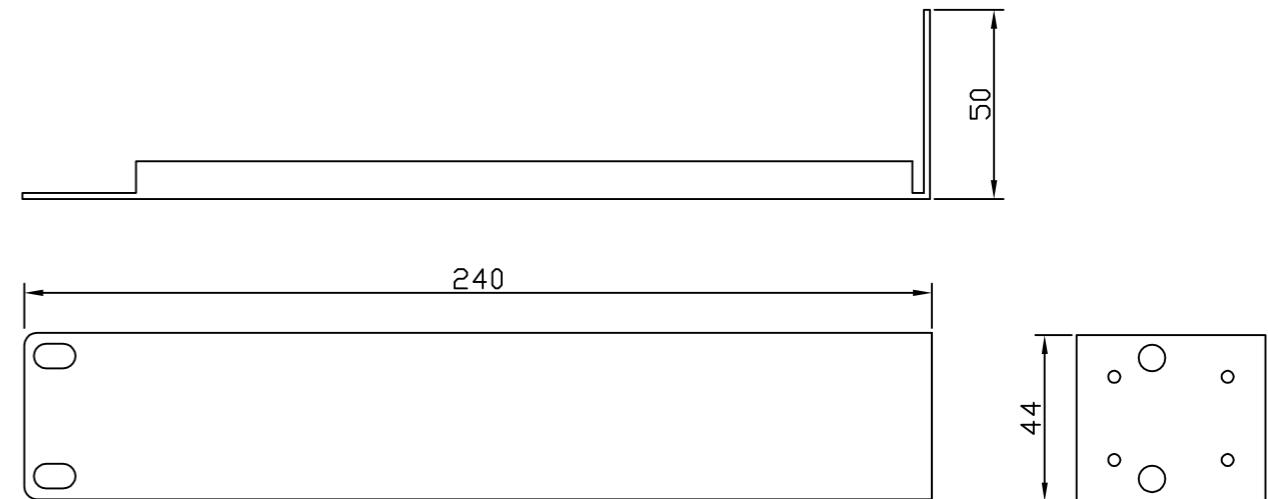
AT-VPO3C, AT-VCA04AをEIA規格のラックにマウントする際に使用する取付金具です。

## ●機器仕様

部品構成	金具(長), 金具(短) 各1台
付属品	本体固定用ネジ M3皿ネジ・5mm 10個
外形寸法	
金具(長)	H:44 × W:240 × D:50
金具(短)	H:44 × W:30 × D:50
材質	SPCC t1.6
塗装色	黒色(N1) 半つや 焼付塗装

注・改良の為予告なく変更になる場合があります

## ●外観図



*Attain*

DATE	2009.05.15	DRAWIN	T. Murata	PROJECT	AT-LMK1 ラックマウント金具
SCALE (A3)	1/2	UNIT	mm	PART No.	ATN090515M02
				TITLE	仕様書