

AT-MMAV03仕様書

●機器概要

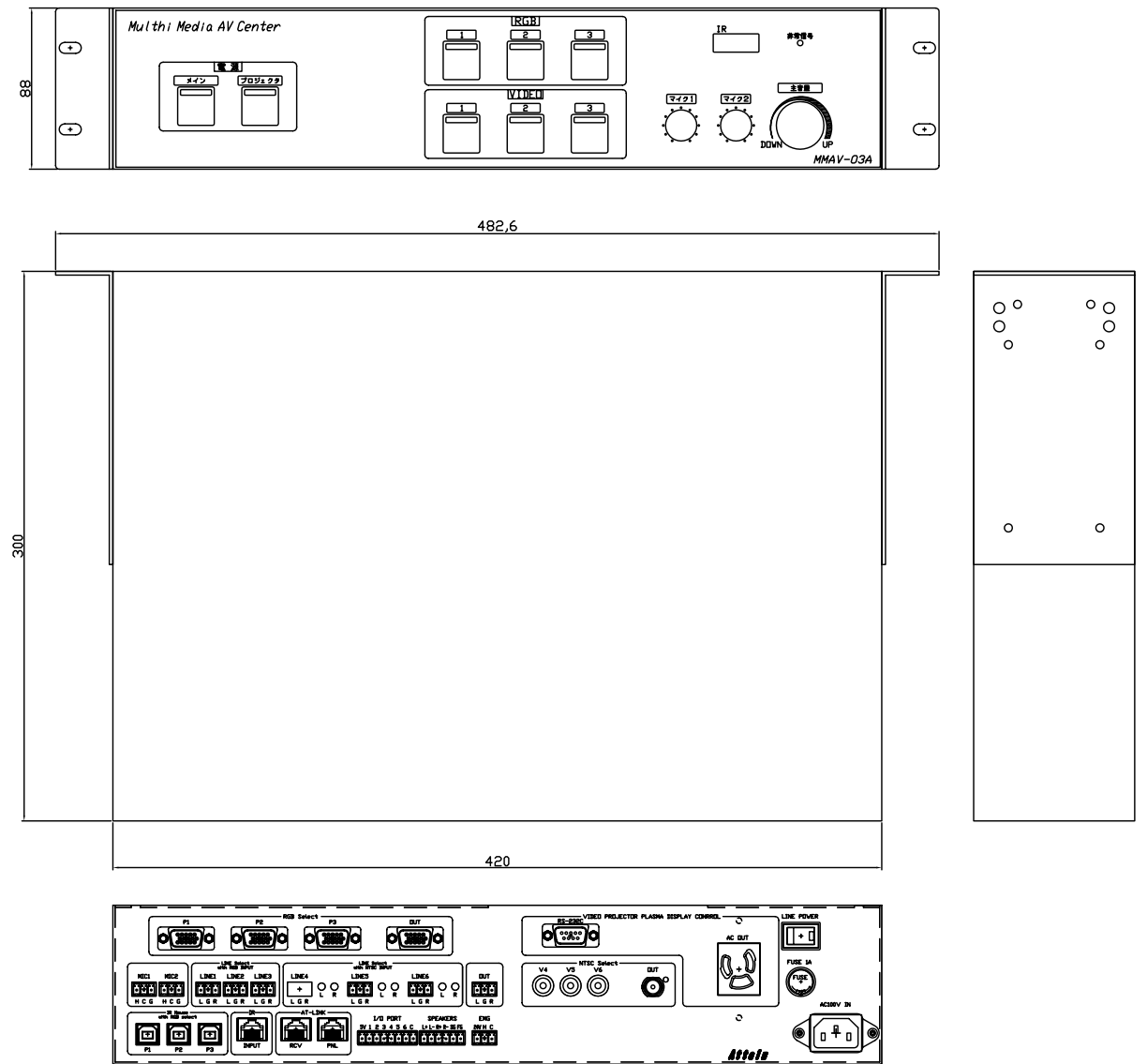
本機は、CPUを内蔵したAVコントロール装置です。RGB3入力コンポジット3入力をリモコンと正面パネルにて切換えることができます。
 プロジェクターの制御ユニットを内蔵しており元電源のコントロールと入力切替に応じてプロジェクターの入力モードの自動切替ができます。
 赤外線リモコンの受光部を外部に取付可能になっております。

●制御部仕様

使用電源	AC100V 50/60Hz
消費電力	TOTAL 60W (待機時 15W以下)
CPU	8ビット (クロック10MHz)
R G B	入力3、出力1、音声ステレオ3、リモコンマウス3 (内部1台切替式)
コンポジット	映像Dsub15Pinミニ、音声端子台(アンバランス)、USBタイプBメス
	入力3、出力1、音声ステレオ3
	入力RCA、出力BNC、音声端子台(アンバランス) (RGB、コンポジットVP入力モード自動切替え)
マイク1入力	モノラル -60dbバランス(端子台)
マイク2入力	モノラル -20dbバランス(ワイヤレスチューナー対応 端子台)
スピーカ出力	ステレオ 20W(8オーム)、30W(4オーム)D級アンプ
VP制御部	TH-D3500シリーズRS-232C 電源制御 MAX 10A
接点出力	電源制御器リモート(WU-L61orWU-L67対応) x 1 スクリーン昇x1、降x1 VP電源表示器(電源同期x1、VPモード同期x1)
非常入力	DC24V B接 (極性無し、スピーカ出力切断のみ)
付属品	ミニリモコンx1、受光ユニットx1、Dsub9Pinオス、メス各1個、ACコード 外部IRリモコン受光部x1、ラック取付アングルx2
オプション	外部IRリモコン受光部、インターフェイス(受光部2個にインターフェイス1個必要MAX3組)
電源コードの長さ	1.5m
キャビネット	鉄およびアルミ製
外形寸法	H:88 x W:482.6 x D:300 (EIA 2U)
質量	約10Kg
環境条件	使用周囲温度: 5~40℃ 使用周囲湿度: 20~75% (ただし結露しないこと)

注・改良の為予告なく変更になる場合があります

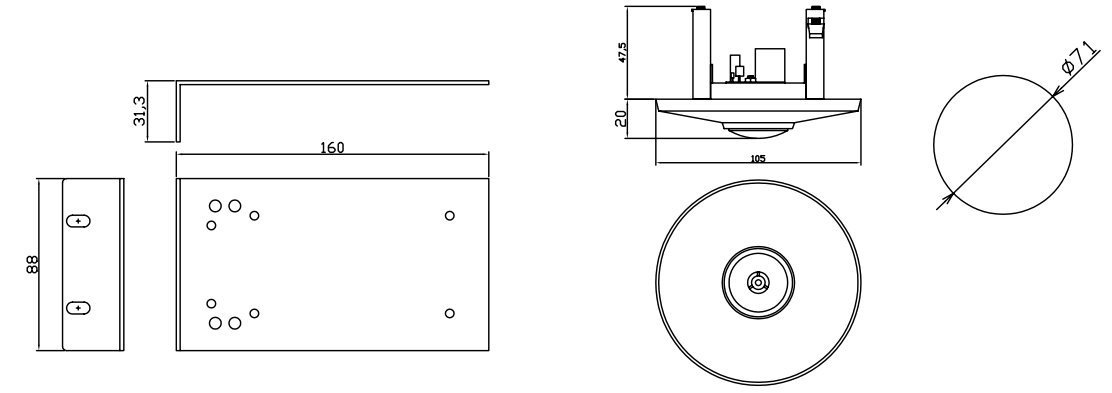
●外観図



●ラック取付アングル (2枚/1台) SPCC 2mm

●受光部

●受光部取付開口寸法



DATE	2007. 11. 14	DRAWN	Y, Fushimi	PROJECT	インテリジェントMMAVセンターVer3B
SCALE	**	UNIT	mm	PART No.	ATN071114F001
				TITLE	仕様書