

AT-VPO4 プロジェクター コントローラー 仕様

●概要

本機は、外部に設けたスイッチ（または制御器からの接点信号）により、各社ビデオプロジェクターのさまざまな制御を行うための装置です。

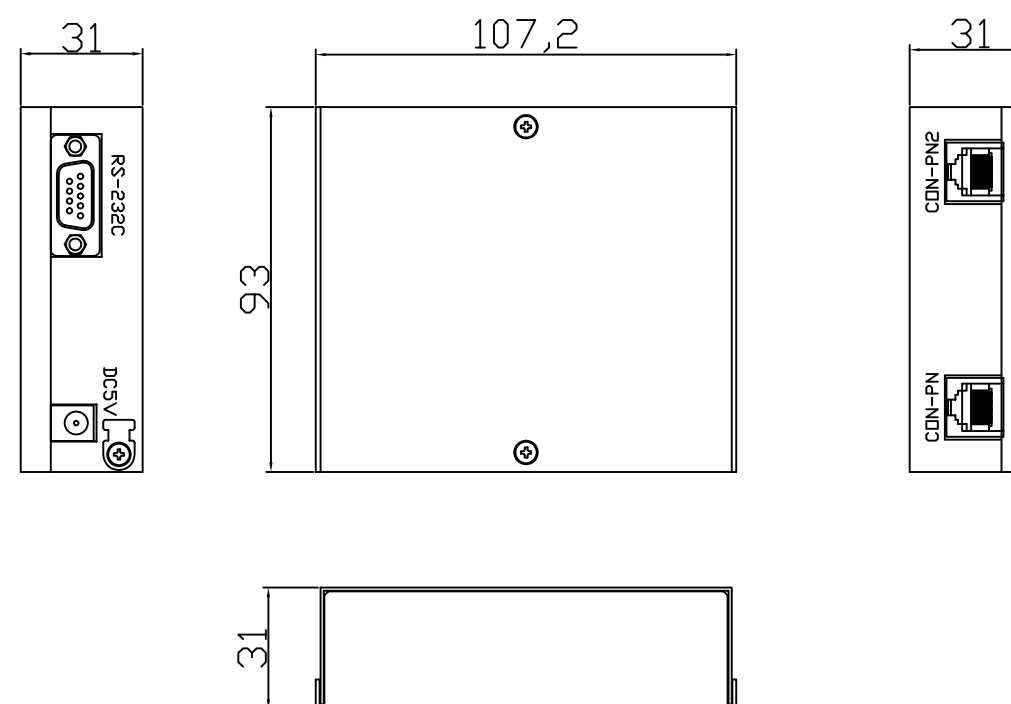
電源のオン/オフとシャッター（またはミュート）操作の他に入力ソースの切り替えなどが操作可能です。

●機器仕様

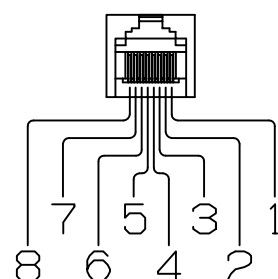
使用電源	DC5V（付属ACアダプターにより供給）
消費電力	最大 0.5W（待機時 約0.25W）
CPU	8ビット（クロック10MHz）
パネル端子（CON-PN）	接点入力（アクティブLOW）×2、ランプ出力（100mA）×2、ランプ用電源（DC5V）
パネル端子2（CON-PN2）	接点入力（アクティブLOW）×3、ランプ出力（100mA）×3、ランプ用電源（DC5V）
制御出力（RS-232C）	シリアル通信出力 9600BPS（max38400BPS）
キャビネット	スチール（黒色焼き付け塗装）
外形寸法	W：93 × H：31 × D：107（コネクタなどの突起部含まず）
質量	約300g
環境条件	使用周囲温度：5～40℃ 使用周囲湿度：20～75%（ただし結露しないこと）
付属品	専用ACアダプター、RS-232Cケーブル（1m ストレート）

注・改良の為予告なく変更になる場合があります

●外観図



●ピン配列と信号線名



CON-PN	
1	-
2	シャッター タリ-
3	電源 タリ-
4	GND
5	-
6	シャッター SW
7	電源 SW
8	DC 5V

CON-PN2	
1	セレクト3 タリ-
2	セレクト2 タリ-
3	セレクト1 タリ-
4	GND
5	セレクト3 SW
6	セレクト2 SW
7	セレクト1 SW
8	DC 5V

Attain

DATE	2011.06.16	DRAWN	T. murata	PROJECT	AT-VPO4
SCALE	(A3) **	UNIT	mm	PART No.	ATN110616M01
				TITLE	プロジェクター コントローラー 仕様書