

ライトスイッチパネル (3ボタン)

AT-CP-CH3

● 機器概要

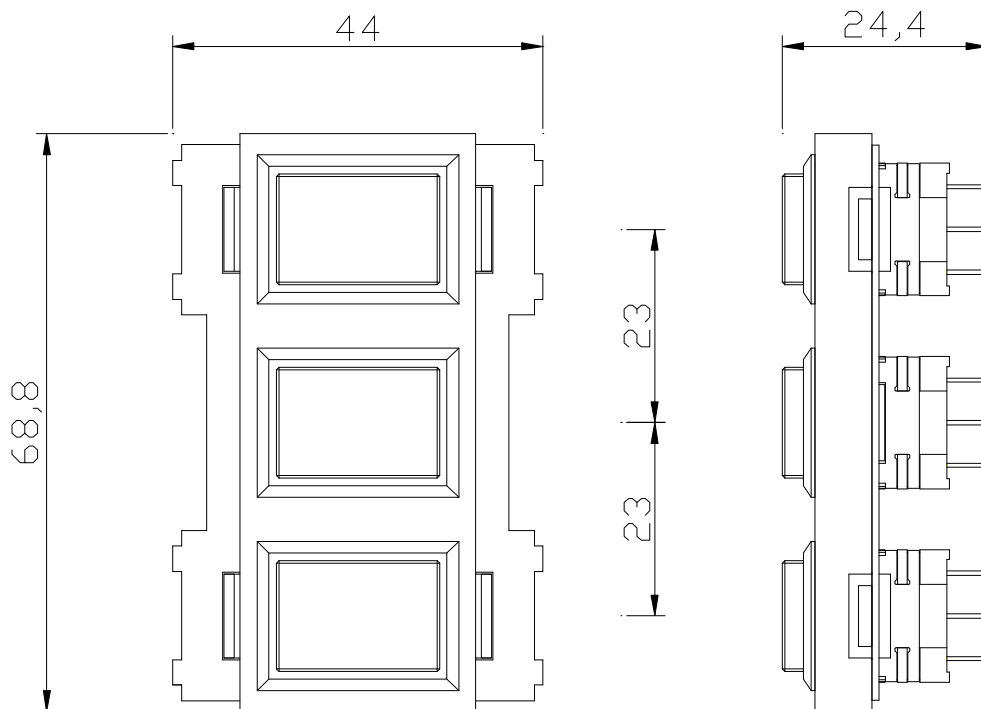
- ・ライトスイッチのパネルです。 各種コンピューター、電気錠システム、各種制御システムなどに応用できます。
- ・スイッチは2回路2接点で、操作部の照明はDC24Vで直接点灯できる抵抗内蔵型のLEDです。

● 機器仕様

(仕様及び外観は、性能上その他により予告なく変更する事があります。)

ス イ ッ チ 部	格	AC 125V, 250V・3A (抵抗負荷)
定 絶 縁 抵 抗		1000MΩ以上 (500VDC)
接 触 抵 抗		50mΩ以下
回 路 構 成		2回路2接点
ス イ ッ チ 動 作		モーメンタリー, オルタネートから選択可 (標準品はモーメンタリー動作です)
L E D 部		
動 作 電 圧		DC 5V, 12V, 24V から選択可 (標準品はDC 24V動作です)
発 光 色		赤, 黄, 緑, 青, 白 から選択可 (標準品は緑色発光です)
外 形 寸 法		W44. H68.8. D24.4 [mm] (突起部、端子部を除く)
質 量		約46g
オ プ シ ョ ン		ガードカバー

● 外観仕様



追記 各社の商標及び製品商標に対しては特に注記なき場合でも、これを十分尊重いたします。

Attain