

# 音声接続パネル AT-CP-CM31

## ● 機器概要

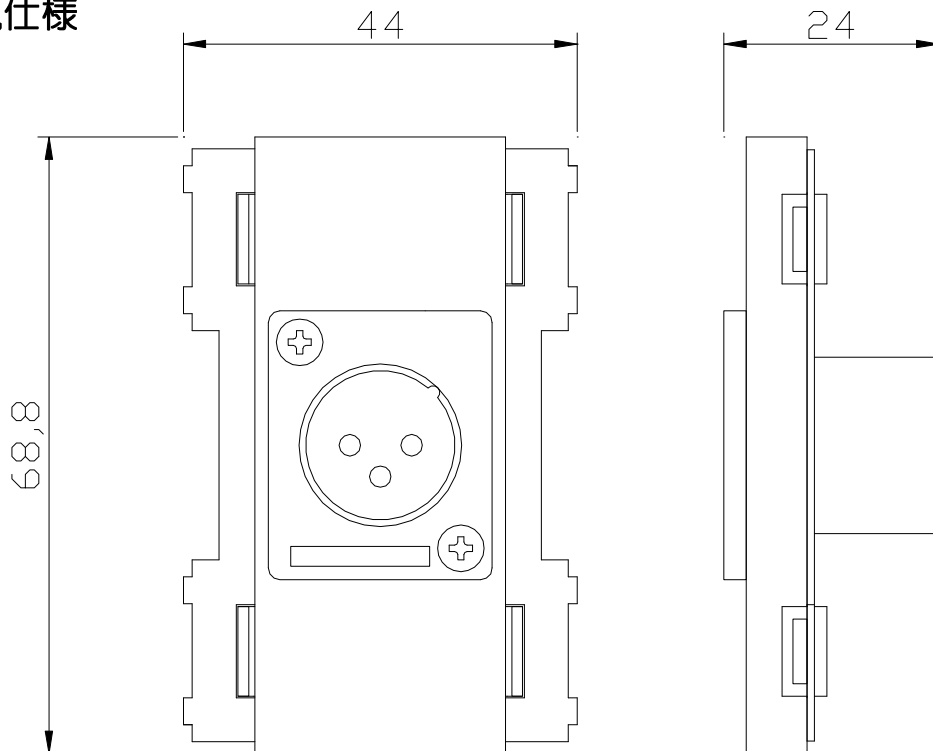
・本機は前面にキャノンコネクタ-3Pinオスがついています。裏面ははんだ付けタイプになっています。

## ● 機器仕様

(仕様及び外観は、性能上その他により予告なく変更する事があります。)

接 続 端 子	音声 キャノンコネクタ (ITTキャノン製)
外 形 寸 法	W44 . H68.8 . D24 [mm] (突起部、端子部を除く)
質 量	約47g

## ● 外観仕様



追記 各社の商標及び製品商標に対しては特に注記なき場合でも、これを十分尊重いたします。