

Dsub 9pin中継コネクタパネル

(メス-オス) AT-CP-D9FM
(オス-メス) AT-CP-D9MF
(メス-メス) AT-CP-D9FF
(オス-オス) AT-CP-D9MM

● 機器概要

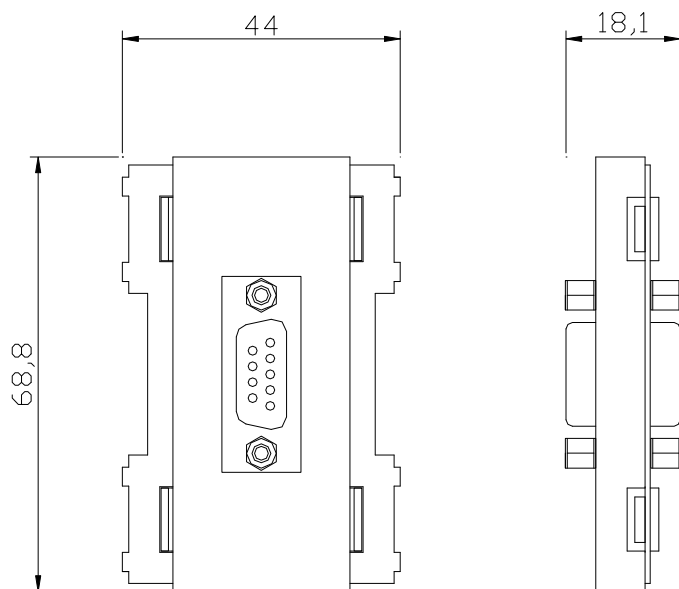
本機は、RS232Cなどの標準的な通信用コネクタであるDsub 9pinの中継コネクタを、標準取り付け枠、絶縁型取付枠、あるいはフロアコンセントシステムなどに組み込む際に使用するパネルです。表裏のコネクタタイプの組合せで全4種類のラインナップがあります。

● 機器仕様

(仕様及び外観は、性能上その他により予告なく変更する事があります。)

接 続 端 子	D s u b 9 ピン
AT-CP-D9FM	表側：メス 裏側：オス
AT-CP-D9MF	表側：オス 裏側：メス
AT-CP-D9FF	表側：メス 裏側：メス
AT-CP-D9MM	表側：オス 裏側：オス
外 形 寸 法	W 44 H 68.8 D 18.1
質 量	約 46 g

● 概観仕様



追記 各社の商標及び製品商標に対しては特に注記なき場合でも、これを十分尊重いたします。