

● 機器概要

本機は壁、机等に取り付け、パソコン等のDVI出力信号をプロジェクター、液晶/プラズマディスプレイ等に送る際に使用します。標準取付枠、及び絶縁取付枠に取り付けて使用します。

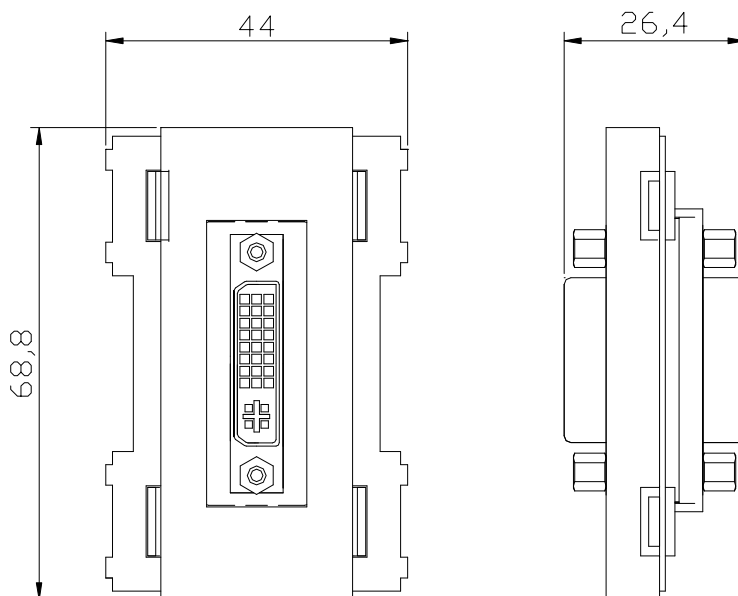
24+5pinメスのコネクタで、内部は同一ピン全線ストレート結線ですので、DVI-I、DVI-D（シングルリンクおよびデュアルリンク）、DVI-Aの何れのケーブルでも中継することができます。

● 機器仕様

(仕様及び外観は、性能上その他により予告なく変更する事があります。)

接 続 端 子	DVI (24+5pin) メス-メス中継アダプタ
外 形 寸 法	W44. H68.8. D26.4 [mm]
質 量	約70g

● 外観仕様



追記 各社の商標及び製品商標に対しては特に注記なき場合でも、これを十分尊重いたします。