

● 機器概要

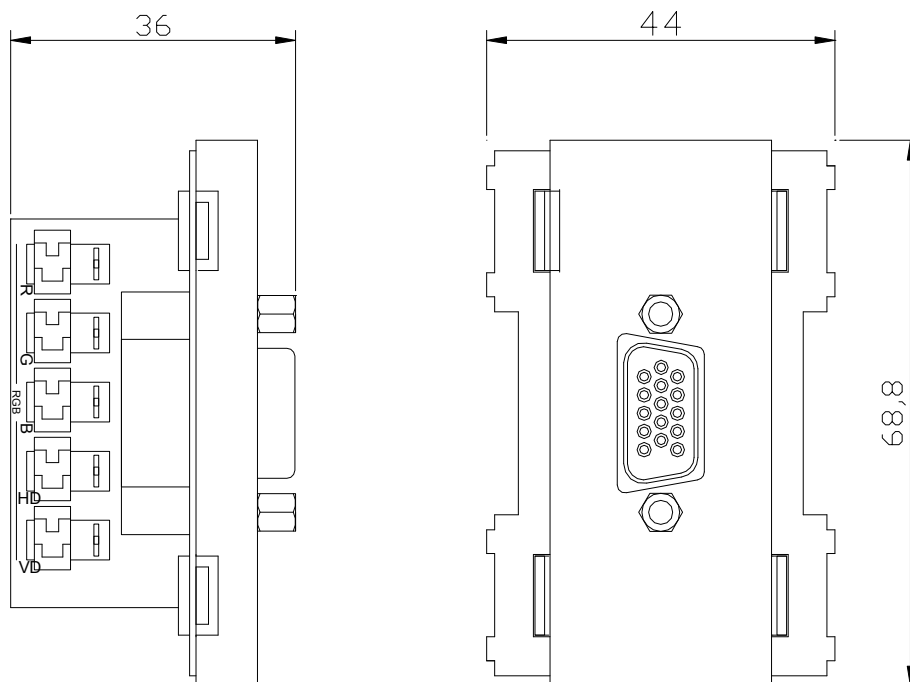
本機は、ノートパソコン等の映像を壁や床などに簡単に接続しプロジェクター・モニター等に信号を送る際に使用します。

● 機器仕様

(仕様及び外観は、性能上その他により予告なく変更する事があります。)

接 続 端 子 (映 像)	R, G, B, Hsync, Vsync 1系統 (内部同軸ケーブル取付端子5個ハンダ仕様) 3C-2V相当の同軸ケーブルに適用 シュリンク (ミニDsub3列) 15ピン PC/AT機対応 1系統 (メス) ※信号アンプ回路 及び 同期信号変換等は行っておりません。
外 形 寸 法	W 44 H 68.8 D 36 (コネクター・突起等含まず) 各種3コ用配線器具取付枠に適合
質 量	約54g

● 概観仕様



追記 各社の商標及び製品商標に対しては特に注記なき場合でも、これを十分尊重いたします。