

● 機器概要

本機は、ノートパソコン等の映像や音声を壁や床などに簡単に接続しプロジェクター・モニター等に信号を送る際に使用します。

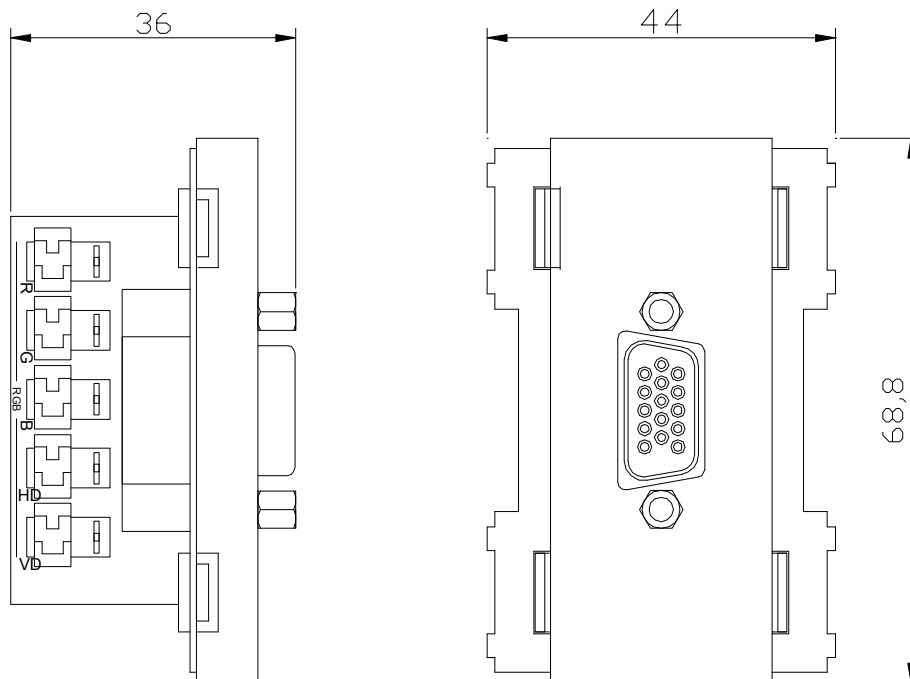
モニターなどの解像度情報をパソコンに通知するためのEDID信号も伝送することが可能ですので、パソコン側での解像度設定がスムーズに行えます。

● 機器仕様

(仕様及び外観は、性能上その他により予告なく変更する事があります。)

接続端子 (映像)	R, G, B, Hsync, Vsync 1系統 (内部同軸ケーブル取付端子5個ハンダ仕様) 3C-2V相当の同軸ケーブルに適用 シュリンク (ミニDsub3列) 15ピン PC/AT機対応 1系統 (メス) ※信号アンプ回路 及び 同期信号変換等は行っておりません。
接続端子 (EDID)	VESA DDC 対応信号 (内部3箇所ハンダ付端子)
外形寸法	W 44 H 68.8 D 36 (コネクタ・突起等含まず) 各種3コ用配線器具取付枠に適合
質量	約54g

● 概観仕様



追記 各社の商標及び製品商標に対しては特に注記なき場合でも、これを十分尊重いたします。