

● 機器概要

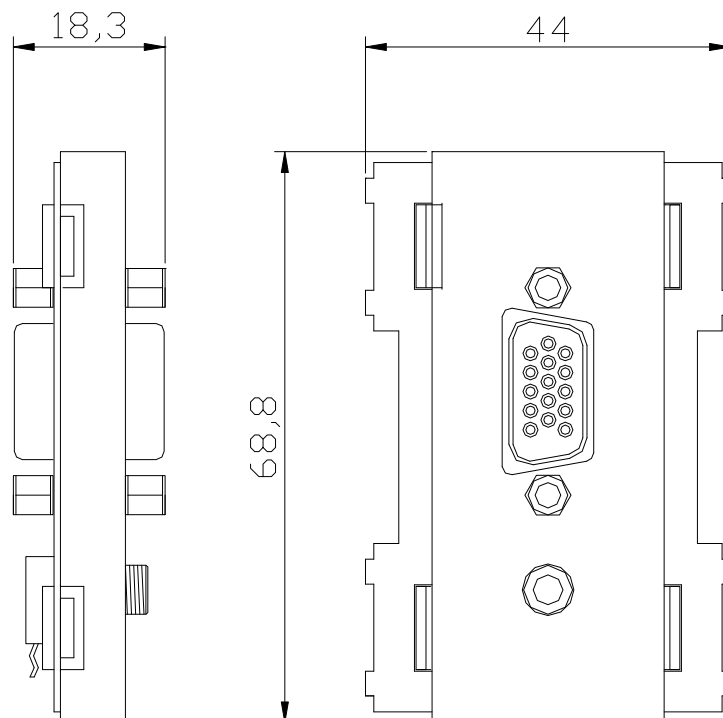
本機は、ノートパソコン等の映像や音声を壁や床などに簡単に接続しプロジェクター・モニター等に信号を送る際に使用します。

● 機器仕様

(仕様及び外観は、性能上その他により予告なく変更する事があります。)

接 続 端 子 (映 像)	シュリンク(ミニDsub3列)15ピン PC/AT機対応 1系統(メス) 信号アンプ回路 及び 同期信号変換等はありません。
接 続 端 子 (音 声)	ステレオミニジャック3.5 (内部3箇所ハンダ仕様) 推奨ケーブル カナレ電気株式会社 2B2AT 等
外 形 寸 法	W 44 H 68.8 D 18.3 (コネクタ・突起等含まず) 各種3コ用配線器具取付枠に適合
質 量	約 47g

● 概観仕様



追記 各社の商標及び製品商標に対しては特に注記なき場合でも、これを十分尊重いたします。