

# HDMI 1.2 連中継パネルL (抜け止め付) AT-CP-HDMI2-LT

## ● 機器概要

本機は壁、机等に取付け、DVD、DVDレコーダーやパソコン等のHDMI出力信号をプロジェクター、液晶/プラズマディスプレイ等に送る際に使用します。各社取付枠をご用意の上、パネルなどに取付けて下さい。奥行きが少ないボックスなどで裏面のケーブルの接続方向を変換するL型アダプターが同梱されています。裏面ケーブルの抜け止め用に結束バンドを通す穴を設けています。

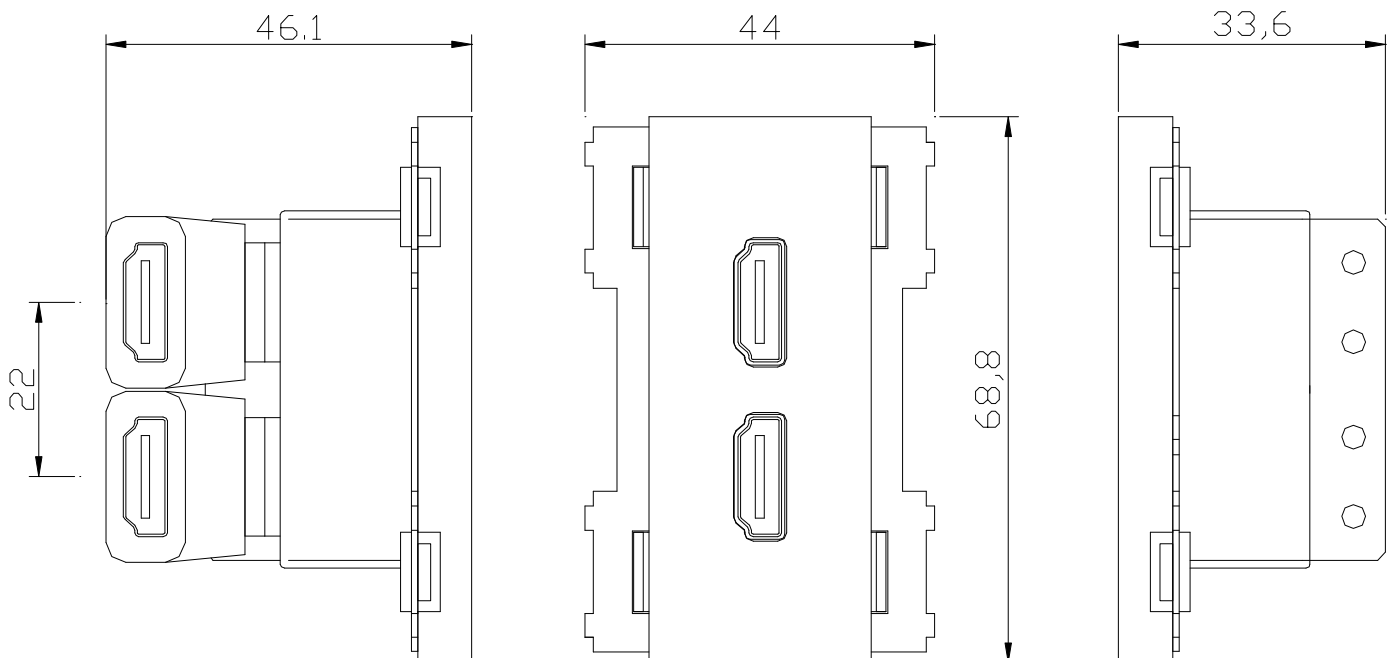
\*HDMI規格により、ケーブルの種類、長さが規定されております。  
ケーブル延長が長い場合は、補償器等が別途必要になります。仕様につきましては弊社担当までご相談ください。

## ● 機器仕様

(仕様及び外観は、性能上その他により予告なく変更する事があります。)

接 続 端 子	HDMI TYPE A (19ピッチ) メス HDMI 1.3対応 *使用するケーブルによる規格です
端 子 数	2
外 形 寸 法	W44. H68.8. D46.1 (コネクター・突起等含まず)
質 量	約70g

## ● 外観仕様



追記 各社の商標及び製品商標に対しては特に注記なき場合でも、これを十分尊重いたします。

**Attain**