

● 機器概要

本機は壁、机等に取付け、DVD、DVDレコーダーやパソコン等のHDMI出力信号をプロジェクター、液晶/プラズマディスプレイ等に送る際に使用します。TV放送の受信に必要なアンテナコネクタも併設されております。各社取付枠をご用意の上、パネルなどに取付けて下さい。奥行きが少ないボックスなどで裏面のケーブルの接続方向を変換するL型アダプターが同梱されています。裏面ケーブルの抜け止め用に結束バンドを通す穴を設けています。

*HDMI規格により、ケーブルの種類、長さが規定されております。

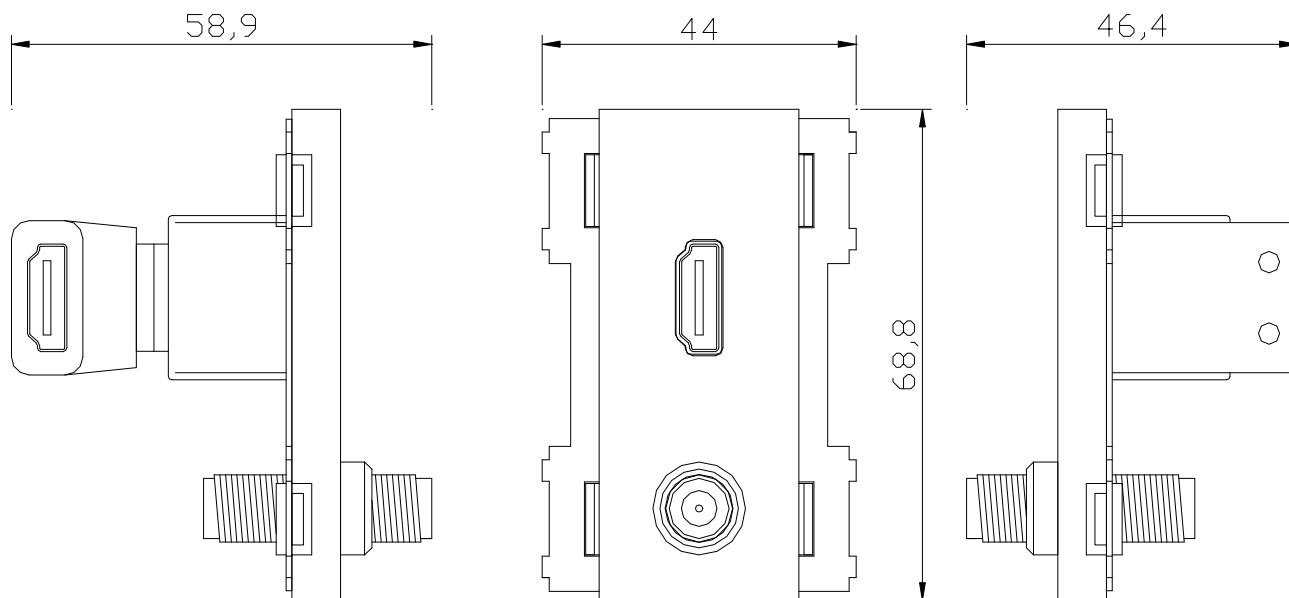
ケーブル延長が長い場合は、補償器等が別途必要になります。仕様につきましては弊社担当までご相談ください。

● 機器仕様

(仕様及び外観は、性能上その他により予告なく変更する事があります。)

接 続 端 子	HDMI TYPE A (19ℓ ^ツ) メス HDMI 1.3対応 *使用するケーブルによる規格です アンテナ端子 F型接栓 中継タイプ
外 形 寸 法	W44 H68.8 D58.9 (コネクタ・突起等含まず)
質 量	約63g

● 外観仕様



追記 各社の商標及び製品商標に対しては特に注記なき場合でも、これを十分尊重いたします。