

# VTR接続パネル AT-CP-R1CF3

## ● 機器概要

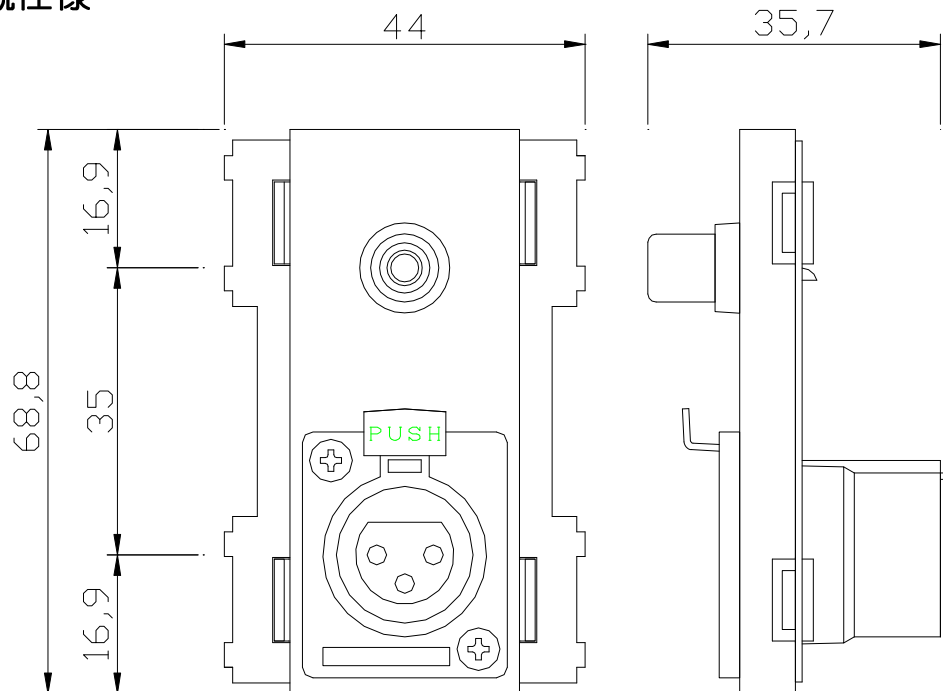
・本機はVTRなどの映像、音声信号の接続用のパネルです。映像信号はRCAコネクタで、音声コネクタはキャノンコネクタです。裏面はRCAコネクタ、キャノンコネクタ共に半田付けタイプになっています。

## ● 機器仕様

(仕様及び外観は、性能上その他により予告なく変更する事があります。)

|         |                                       |
|---------|---------------------------------------|
| 接 続 端 子 | 映像 RCAコネクタ<br>音声 キャノンコネクタ(キャノン製)      |
| 外 形 寸 法 | W44 . H68.8 . D35.7 [mm] (突起部、端子部を除く) |
| 質 量     | 約64g                                  |

## ● 外観仕様



追記 各社の商標及び製品商標に対しては特に注記なき場合でも、これを十分尊重いたします。

**Attain**