

# VTR接続パネル AT-CP-R1CF3N

## ● 機器概要

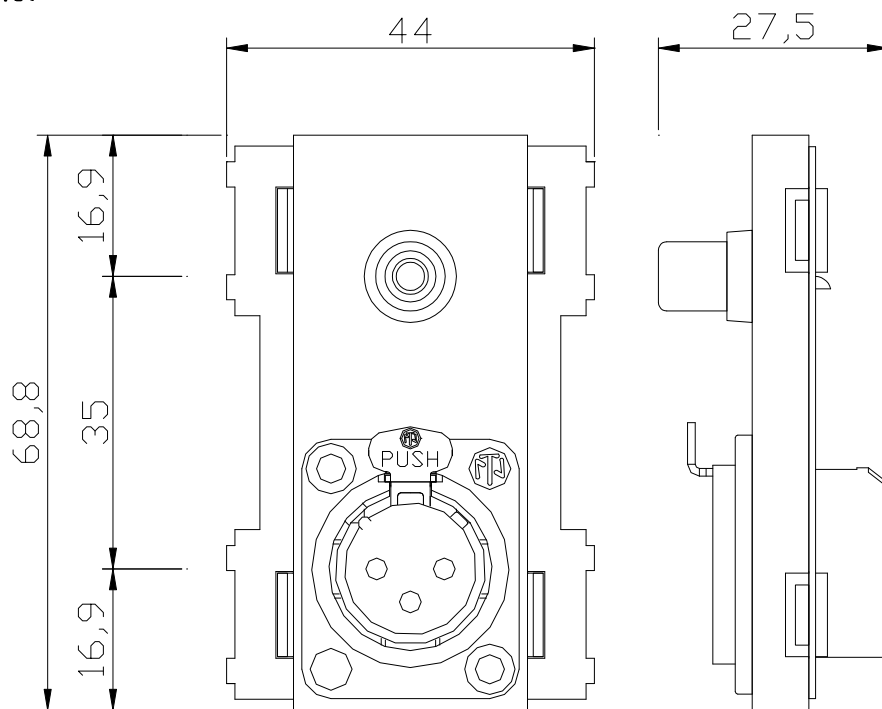
・本機はVTRなどの映像、音声信号の接続用のパネルです。映像信号はRCAコネクタで、音声コネクタはキャノンコネクタです。裏面はRCAコネクタ、キャノンコネクタ共に半田付けタイプになっています。

## ● 機器仕様

(仕様及び外観は、性能上その他により予告なく変更する事があります。)

接 続 端 子	映像 RCAコネクタ 音声 キャノンコネクタ(ノイトリック製)
外 形 寸 法	W44 . H68.8 . D27.5 [mm] (突起部、端子部を除く)
質 量	約59 g

## ● 外観仕様



追記 各社の商標及び製品商標に対しては特に注記なき場合でも、これを十分尊重いたします。

**Attain**