

● 機器概要

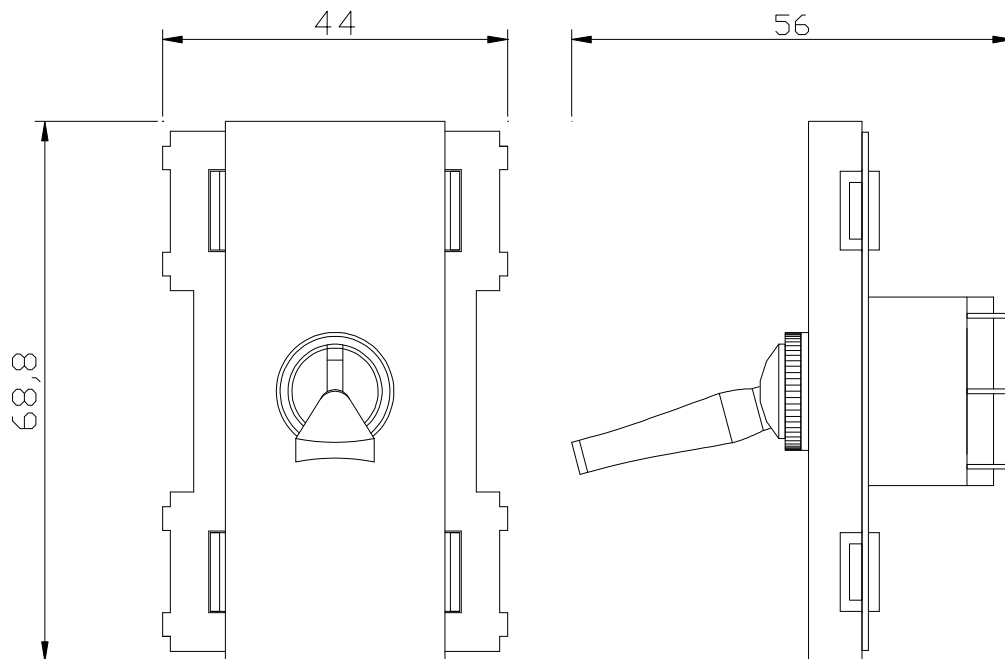
- ・トグルスイッチのパネルです。
- ・スピーカー回線の切り替えなどに利用できます。
- ・各種コンピューター、電源装置、電気錠システム、各種制御システムなどにも応用できます。

● 機器仕様

(仕様及び外観は、性能上その他により予告なく変更する事があります。)

キ	ス	イ	ッ	チ	
定	格	AC	250V	・	6A
絶	縁	抵	抗	DC	500V 100MΩ以上
絶	縁	耐	圧	AC	1500V 1分間
接	触	抵	抗	20	mΩ以下
回	路	構	成	2	回路2接点(ON-ON)
外	形	寸	法	W44. H68.8. D56	[mm] (突起部、端子部を除く)
質	量	約	76	g	

● 外観仕様



追記 各社の商標及び製品商標に対しては特に注記なき場合でも、これを十分尊重いたします。