

ボリューム付き入力パネル (TRS) AT-CP-VRT

● 機器概要

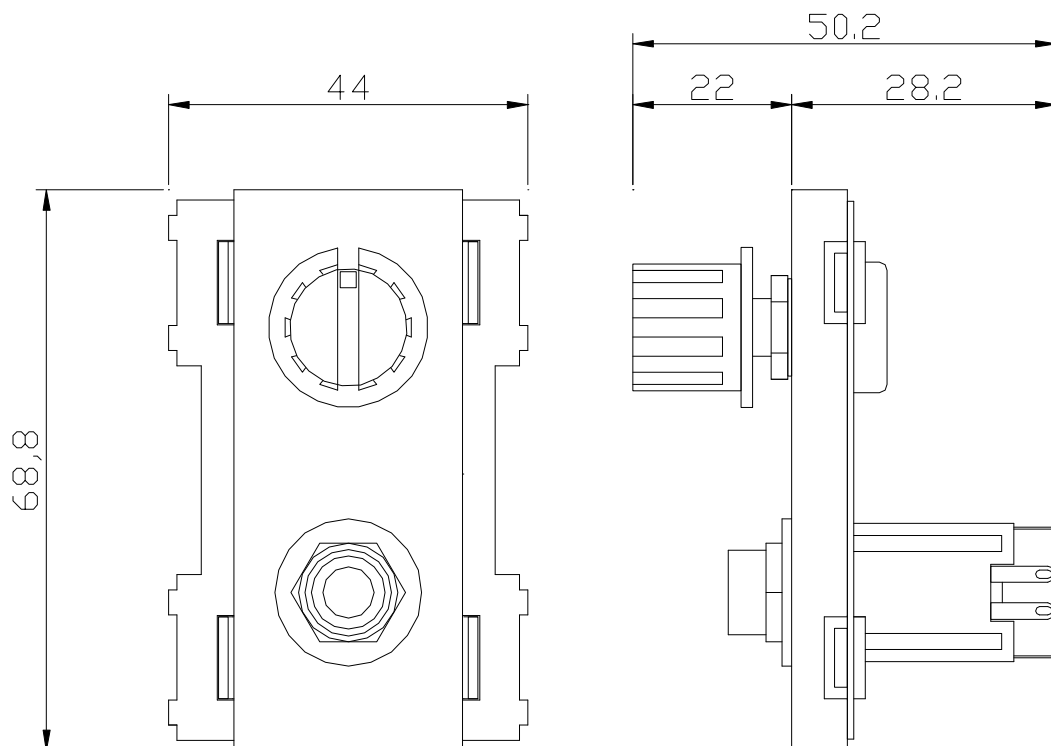
- ・マイク入力用のコネクタとボリュームを1台のパネルに集約しました
- ・個別のマイク音量を手元で操作したいときに使用します。
- ・アンプなどの設備がONの状態でも、ボリュームを最小にしておけば、マイクの抜き差しの際の不快なノイズを抑えることが可能です。

● 機器仕様

(仕様及び外観は、性能上その他により予告なく変更する事があります。)

可変抵抗器	
全抵抗値	10K Ω
抵抗変化特性	Bカーブ
抵抗素子数	2連
全回転角度	300 \pm 3度
接続端子	音声標準ジャック
外形寸法	W44. H68.8. D50.2 [mm] (突起部、端子部を除く)
質量	約59g

● 外観仕様



使用するパーツは、性能維持のために同等品と置き換えることがあり外観寸法に変更が生じる場合もございます。

追記 各社の商標及び製品商標に対しては特に注記なき場合でも、これを十分尊重いたします。

Attain